

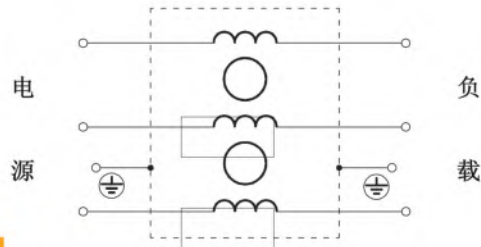
一、特点

- 三相三线电抗器，被广泛应用于变频器输出端；
- 具有优良的抑制电磁干扰特性；
- 可按用户要求定制。

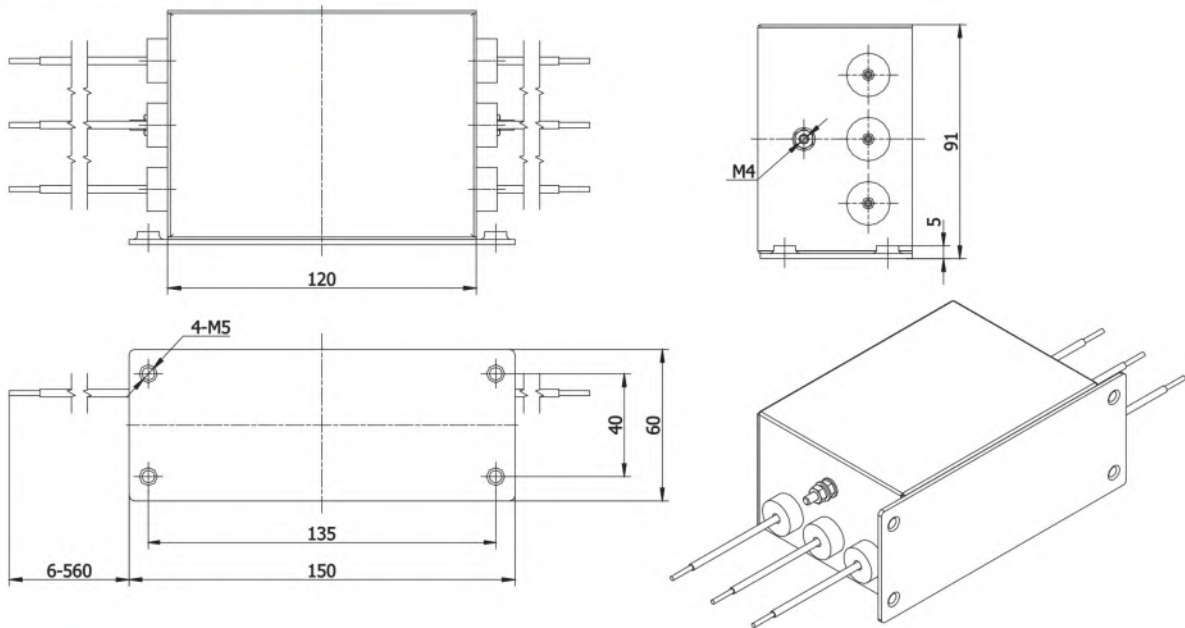
二、技术参数

型号	额定电压	额定电流	试验电压	
			线对线	线对地
DNF51-REC-3X16A	440V/50~60Hz	16A	1500VDC,2s	1500VAC,2s
DNF51-REC-3X20A	440V/50~60Hz	20A	1500VDC,2s	1500VAC,2s
DNF51-REC-3X30A	440V/50~60Hz	30A	1500VDC,2s	1500VAC,2s

三、电路原理图



四、外形尺寸图 (单位: mm)



五、安装说明

- 1) 滤波器的外壳与设备的机壳要有良好的电气连接；
- 2) 按标牌上规定的“电源”、“负载”来连接滤波器输入端和输出端；
- 3) 输入端连接线和输出端连接线要严格分开，切不能捆扎在一起。