

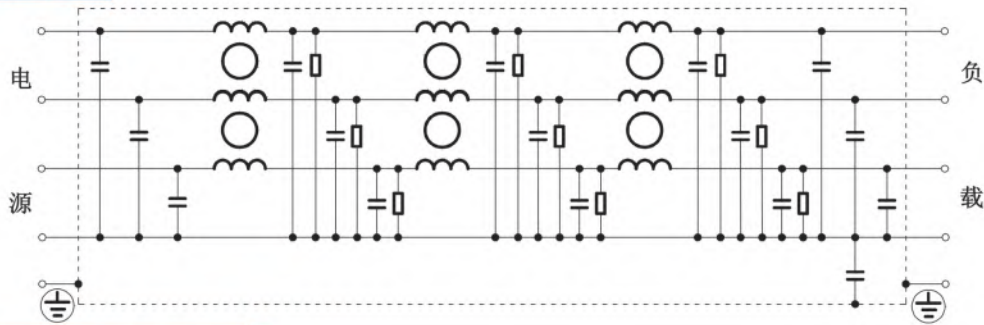
## 一、特点

- 三级滤波电路，高性能，优良的插入损耗特性；
- 三相四线滤波器，可用于大电流控制系统；
- 可按用户要求定制。

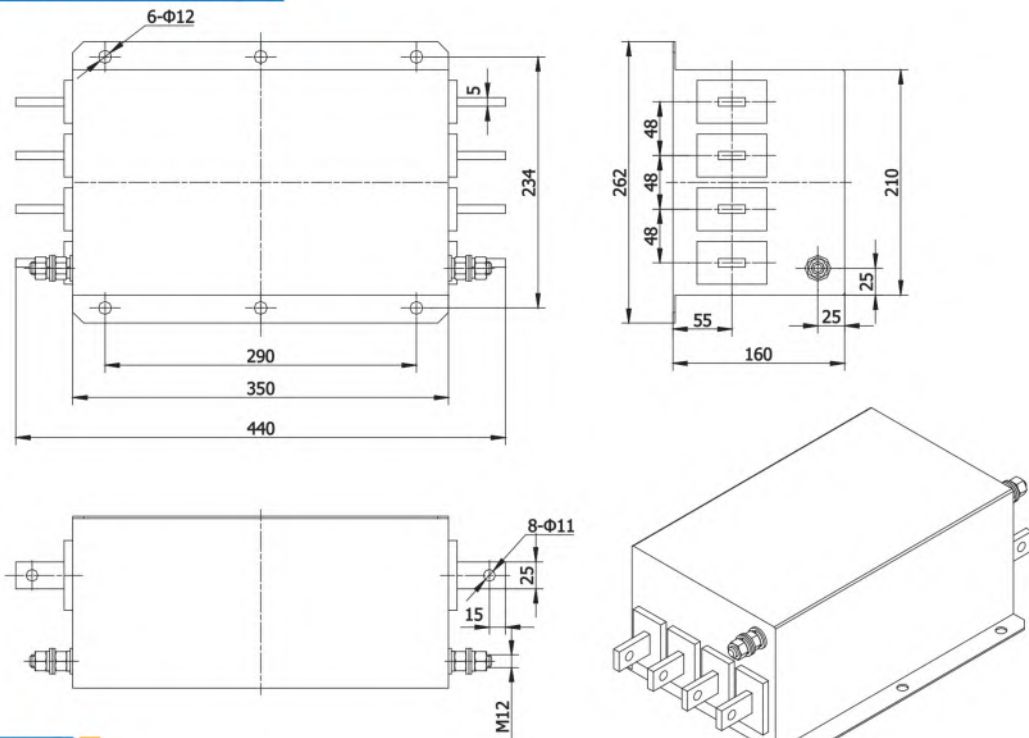
## 二、技术参数

型 号	额定电压	额定电流	试 验 电 压	
			线对线	线对地
DNF160A-3PH-300A	250/440Vac~50/60Hz	300A	1500VDC,2s	2300VDC
DNF160B-3PH-400A	250/440Vac~50/60Hz	400A	1500VDC,2s	2300VDC
DNF160C-3PH-600A	250/440Vac~50/60Hz	600A	1500VDC,2s	2300VDC

## 三、电路原理图



## 四、外形尺寸图 (单位: mm)



## 五、安装说明

- 1) 滤波器的外壳与设备的机壳要有良好的电气连接；
- 2) 按标牌上规定的“电源”、“负载”来连接滤波器输入端和输出端；
- 3) 输入端连接线和输出端连接线要严格分开，切不能捆扎在一起。